

51 3750
Gebrauchsanweisung
(D,GB,F,I,NL)
51 4779
Montageanleitung
(D,GB,F,I,NL,DK,N,S,SF,
E,P)
08 4136
Schraubensatz

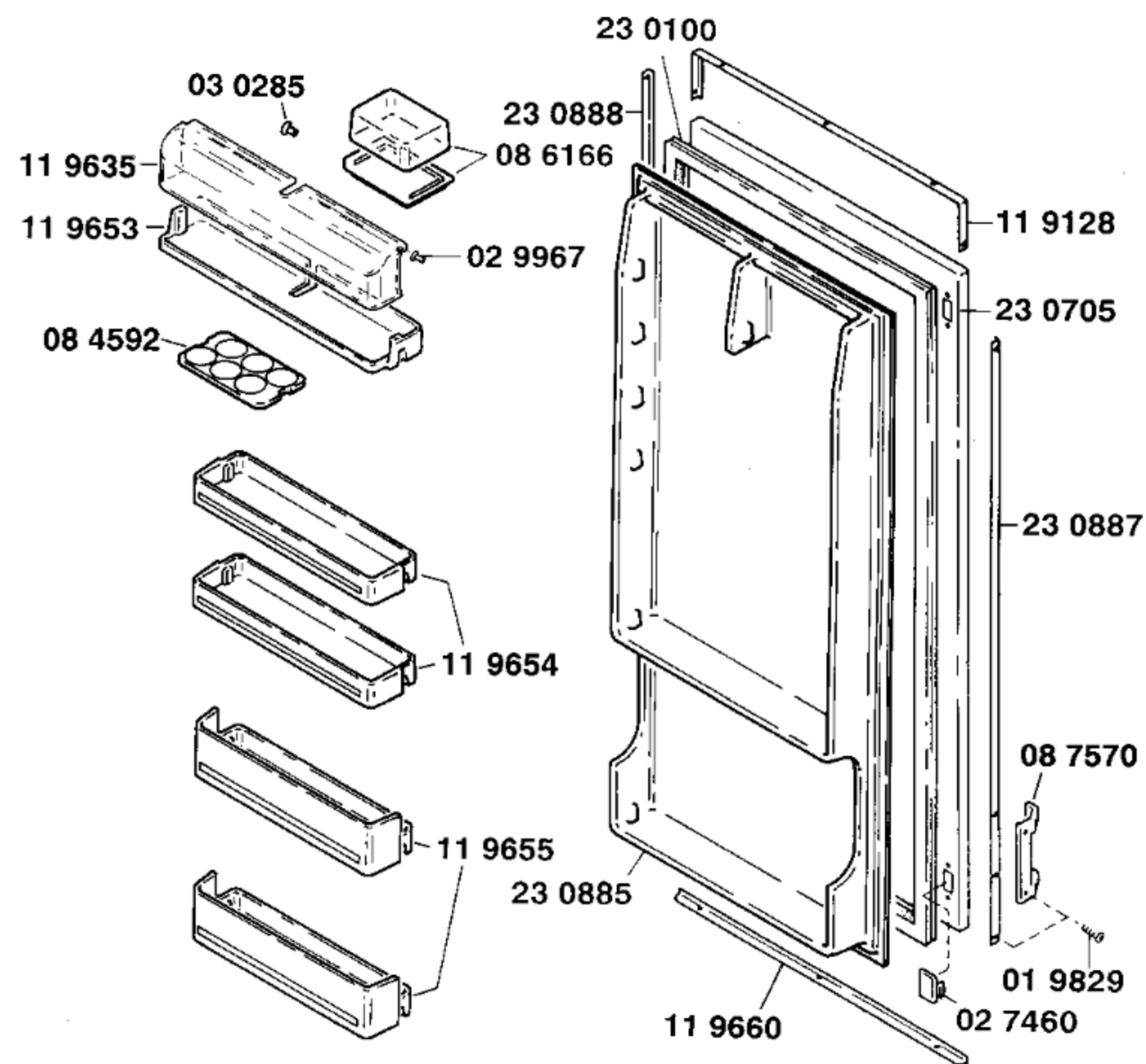
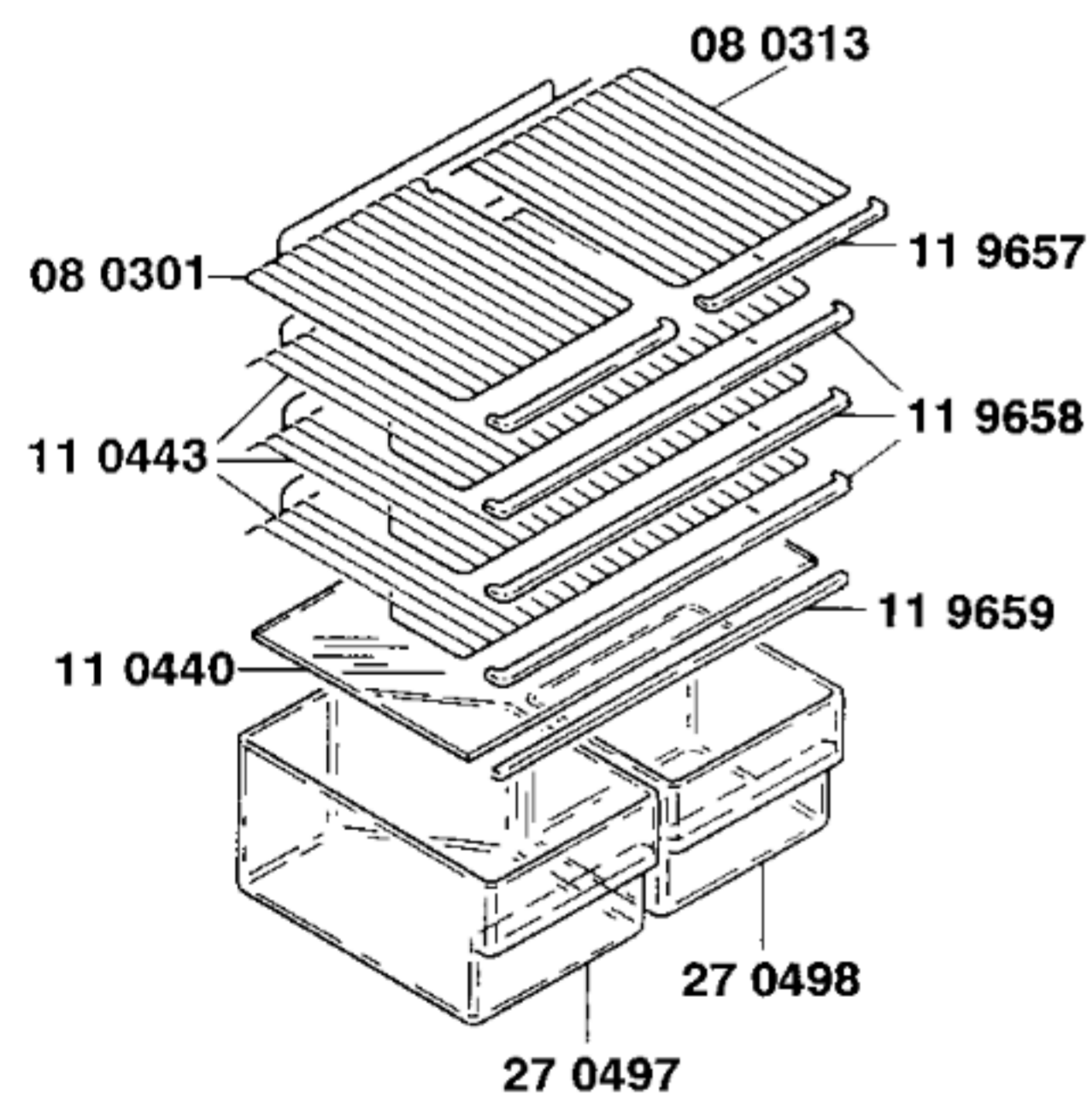
1) 02 9480

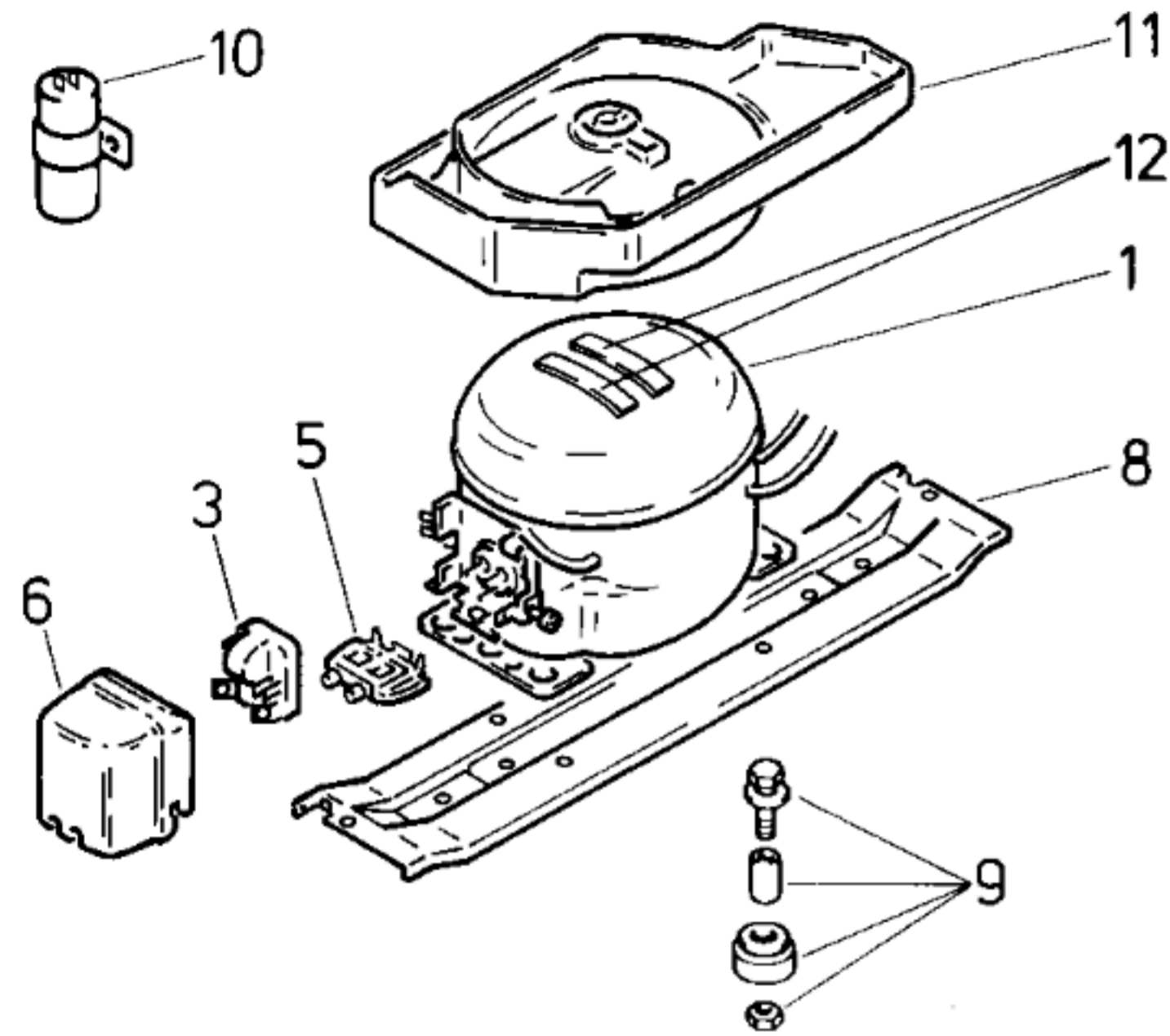
Zubehör:

Dekorrahmen
CZ18250, braun

Ausgleichs-
blenden
braun:
CZ18160, 37mm
CZ18140, 41mm

Alu:
CZ18170, 37mm
CZ18150, 41mm





Pos.	EU1,CH1	
	Danfoss	
	TL 5 A	
1	14 0065	
2		
3	02 0108	
4		
5	02 7310	
6	05 1413	
7		
8	11 0437	
9	05 0166	
10		
11	08 4744	
12	05 6008	

TECHNISCHE DATEN / TECHNICAL DATA / DONNEES TECHNIQUES			
Verdichter/Compressor/Compresseur		Danfoss	
Typ/Type		TL 5 A	
Förderleistung/Delivery/Débit	l/h	914	
Anlaufstrom/Starting current/Cour. de démarrage	A	9,0	
Widerstand/Resistance/Résistance	Ha/main/prin.	Ω	15,5
	Hi/aux	Ω	16,8
Temp.-Regler/Thermostat		WHF	
Typ/Type		TF 57 F1	
Reglerstellung/Position		kalt	warm
Schaltwerte/Switching values/	„ein“	+ 5	+ 5
Valeurs de commutation	„aus“	- 27	- 12
(„abtauen“ od.)		„alarm“	
Füllmenge/Fill.quantity/Charge	R12	g	125
Anschlußwert/Conn.load/Puiss. connectée		W	120
Heizung/Heater/Chauffage			
Widerstand/Resistance/Resistance		Ω	
Leistung/Power/Puissance		W	
Ventilator/Blower/Ventilateur			
Widerstand/Resistance/Résistance		Ω	
Magnetventil/Magnetic valve/Electrovanne			
Widerstand/Resistance/Résistance		Ω	
Spannung/Voltage/Tension		V	