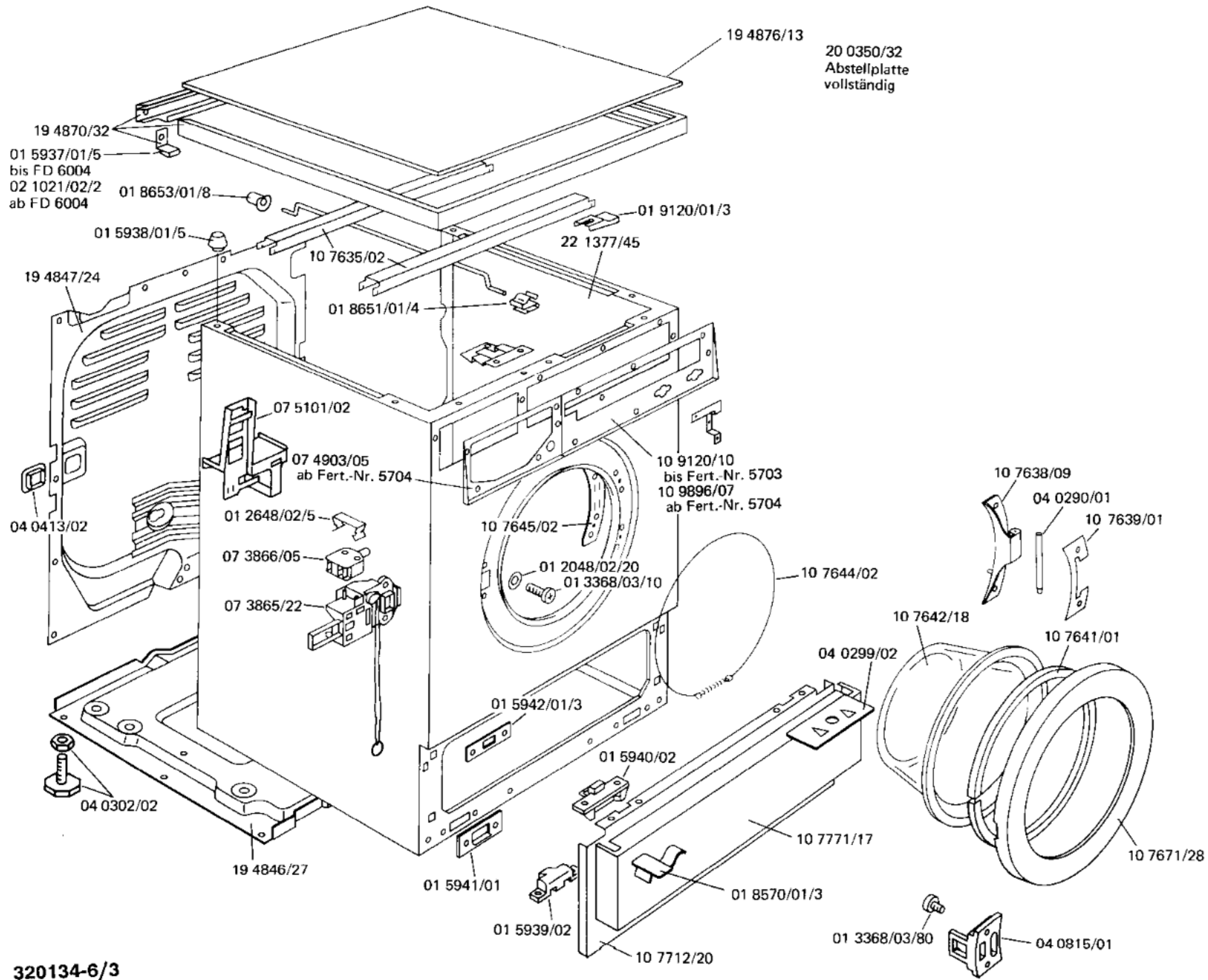
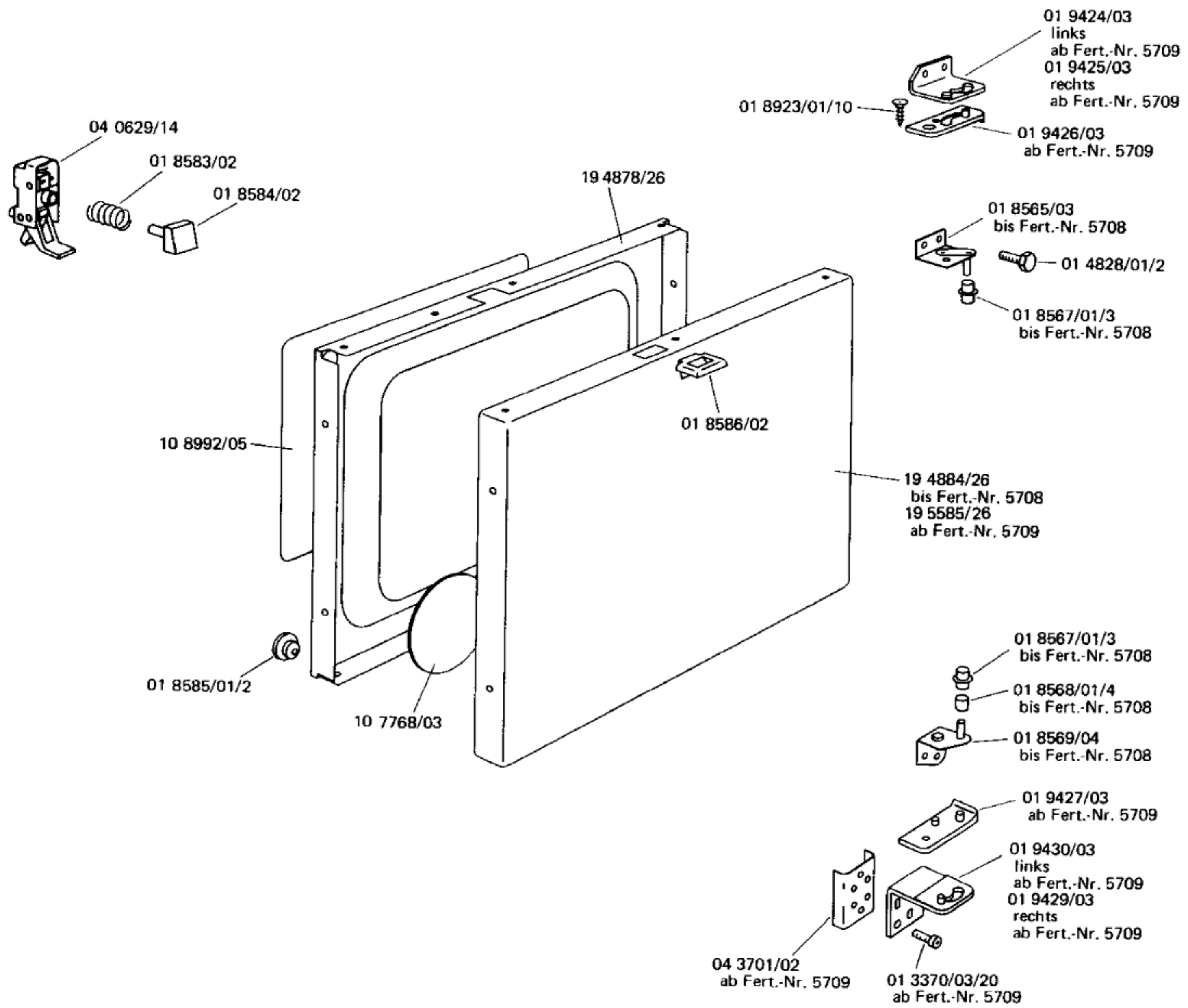


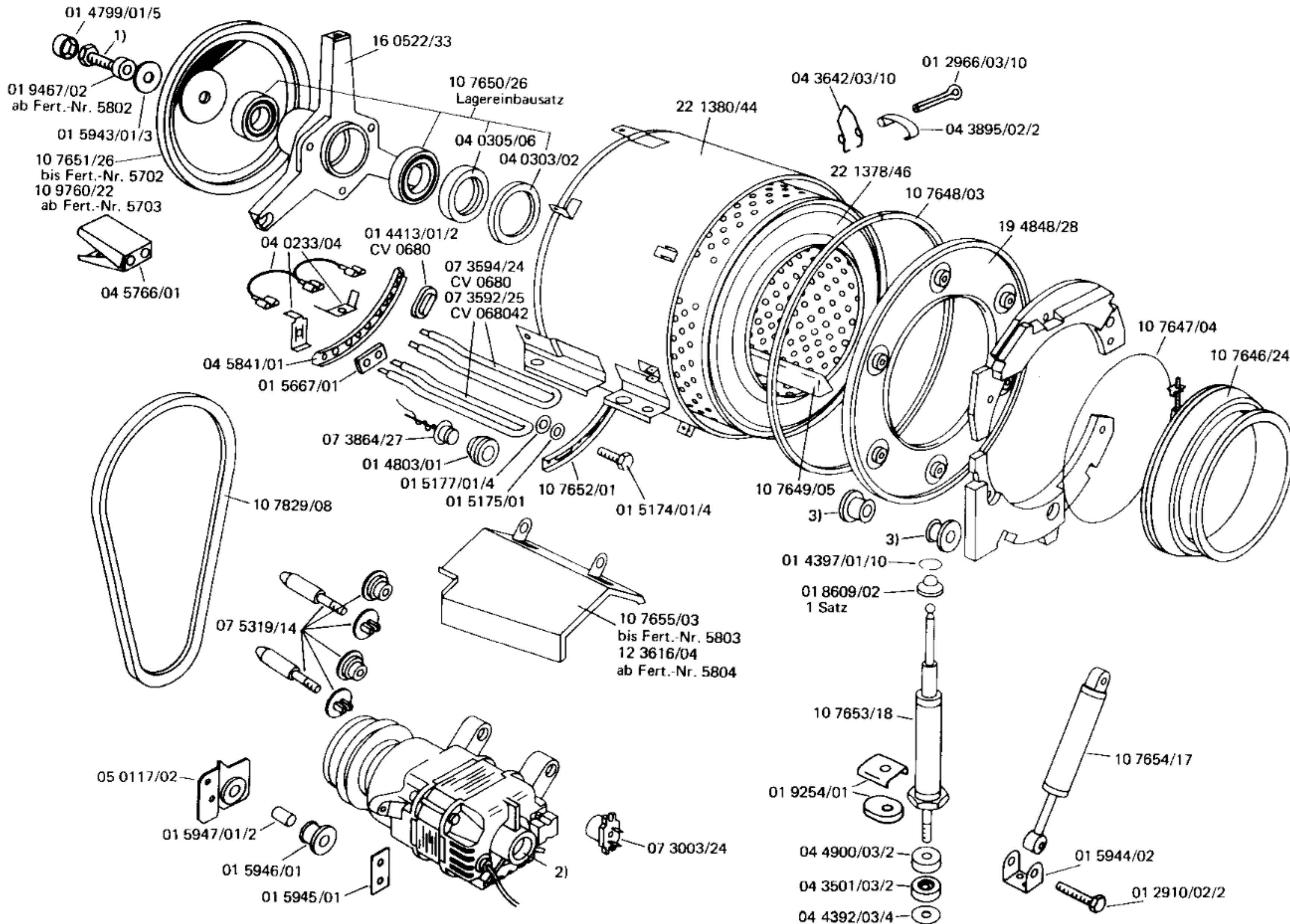
CV 0680, CV 068042



19 4912/25
Zwischenblech
Unterbauabdeckung

320134-6/3



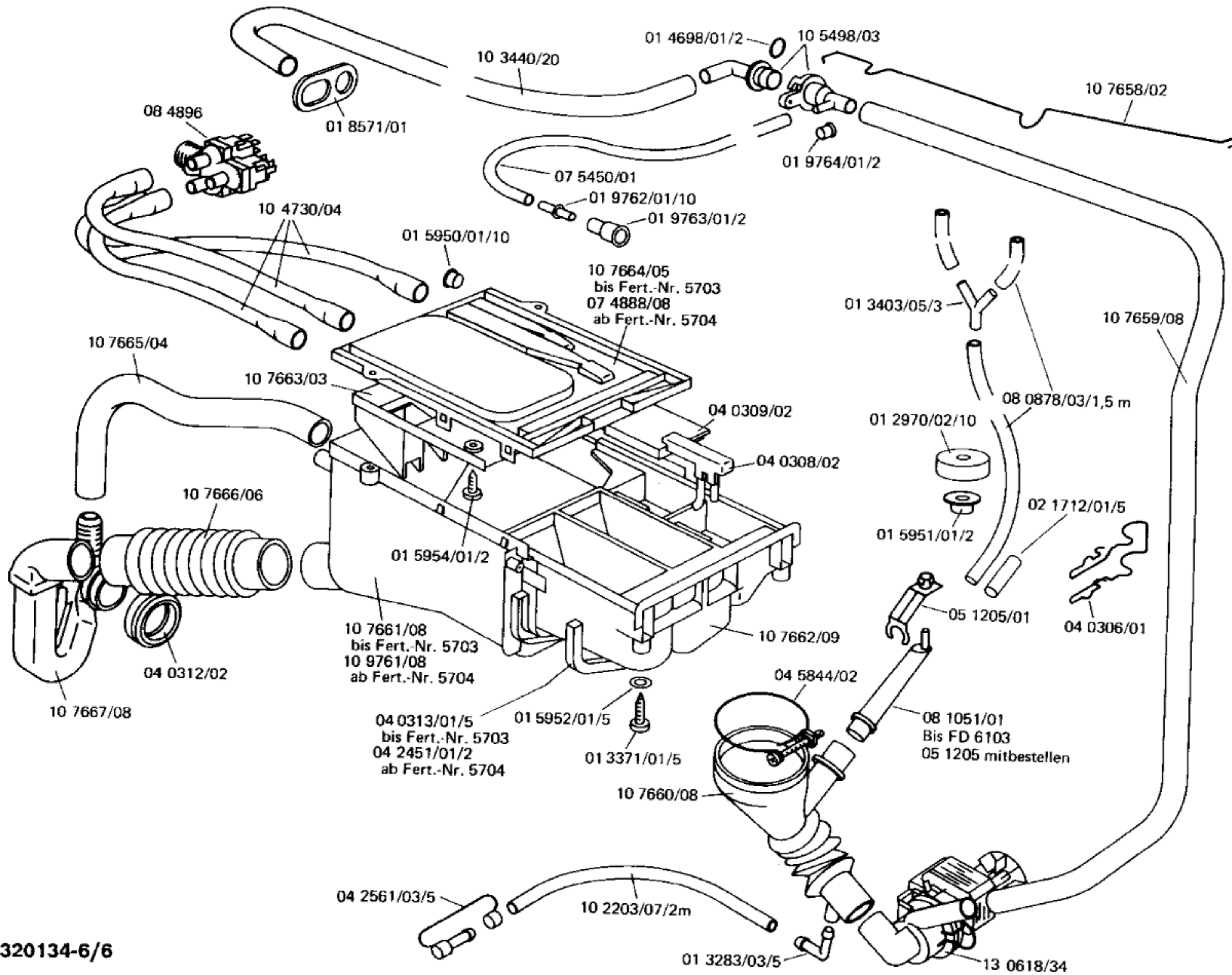


- 1) 01 3285/02/4
bis Fert.-Nr. 5801
01 3389/02/4
ab Fert.-Nr. 5802
- 2) 13 0991/52
Austausch-Getriebemotor
13 0991/45
Austausch-Getriebemotor nur gegen Rückgabe eines kpl. defekten Motors
Replacement reduction motor, only against complete defective unit
Moteur-réducteur de remplacement, uniquement en échange contre l'appareil défectueux

Achtung!
Steckachsenbausatz 07 5319 wird teilweise zusätzlich benötigt
Caution!
Plug-in shaft kit 07 5319 partly required as additional component
Attention!
Partiellement, besoin de commander le jeu d'arbre enfiché 07 5319

07 5410
Adapter bis Fert.-Nr. 5803 mitbestellen

- 3) 01 5946/01
bis FD 6011
02 1150/01
ab FD 6012



50 8712/00
Aufst.-Anleitung
50 8833/00
Gebr.-Anleitung
50 8834/00
Programmtabelle