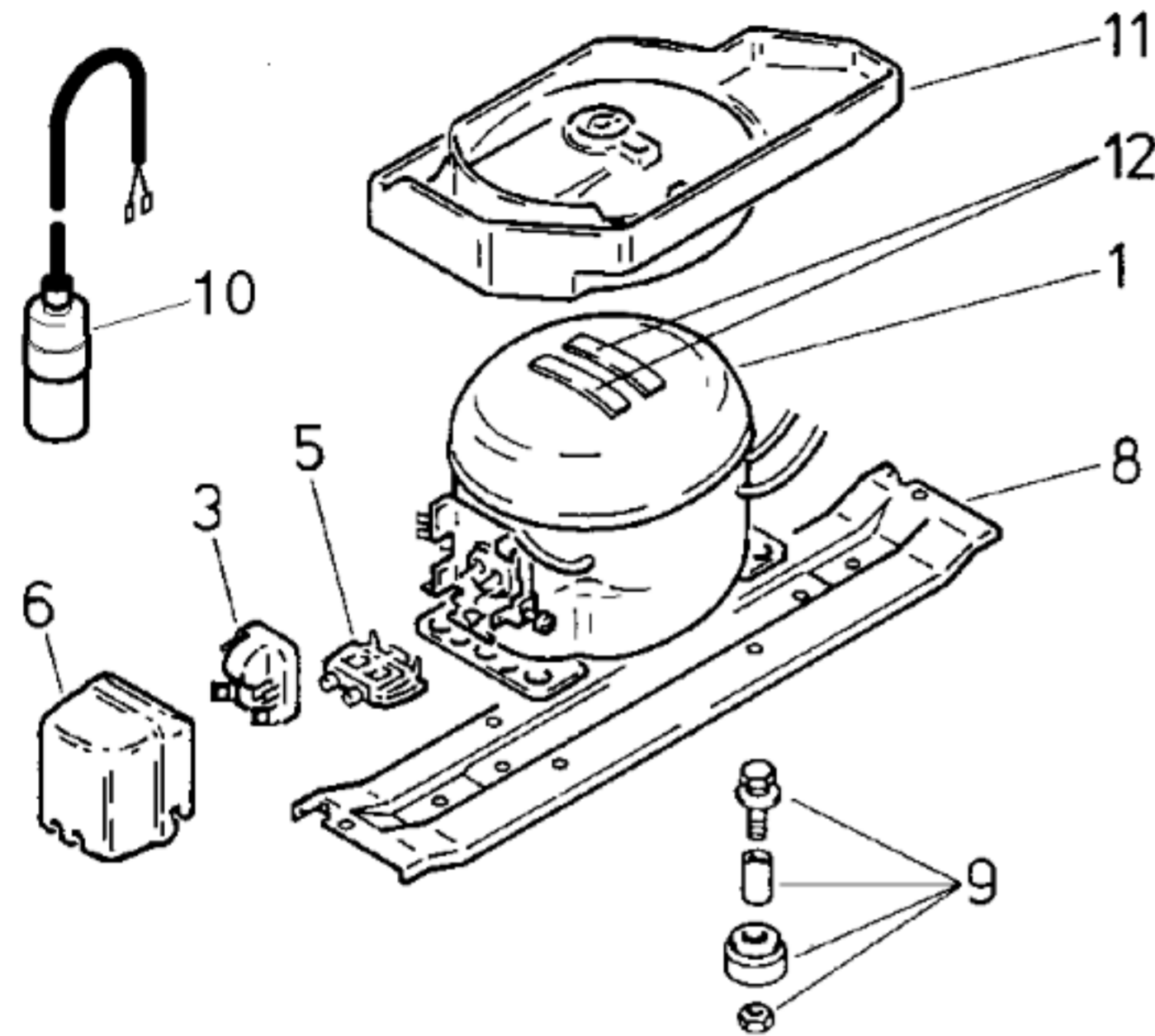


Mat. - Nr. - Konstante  
3740 . . . . .

Gebrauchsanweisung  
51 3590  
(D,GB,F,I,NL,S,SF,E,  
P,DK,N)  
Montageanweisung  
51 9656  
(D,GB,F,I,NL,S,SF,E,  
P,DK,N)

- 1) 08 7086
- 2) 01 9257
- 3) 15 4364
- 4) 15 4366

Zubehör:  
  
Dekorrahmen  
KSZ1039,weiß  
KSZ1036,braun  
KSZ1037,Alu



TECHNISCHE DATEN / TECHNICAL DATA / DONNEES TECHNIQUES			
Verdichter/Compressor/Compresseur Typ/Type Förderleistung/Delivery/Débit Anlaufstrom/Starting current/Cour de démarrage Widerstand/Resistance/Résistance	Matsushita SD 65 E 1170 A Ω		
Temp.-Regler/Thermostat Typ/Type Reglerstellung/Position Schaltwerte/Switching values/ Valeurs de commutation („abtauen“ od.)	„ein“ „aus“ „alarm“ °C		
Füllmenge/Fill.quantity/Charge	R600a	g	*
Anschlußwert/Conn.load/Puiss. connectée		W	110
Heizung/Heater/Chauffage Widerstand/Resistance/Résistance Leistung/Power/Puissance		Ω W	
Ventilator/Blower/Ventilateur Widerstand/Resistance/Résistance		Ω	
Schaltuhr/Timer/Minuterie de contact Widerstand/Resistance/Résistance		Ω	
Magnetventil/Magnetic valve/Electrovanne Widerstand/Resistance/Résistance Spannung/Voltage/Tension		Ω V	

\* siehe Typenschild

Pos.	V01		
	Matsushita		
	SD 65 E		
1	14 1316		
2			
3	03 2035		
4			
5			
6	05 8458		
7			
8	27 0833		
9	05 0166		
10			
11	08 8893		
12	05 6008		