

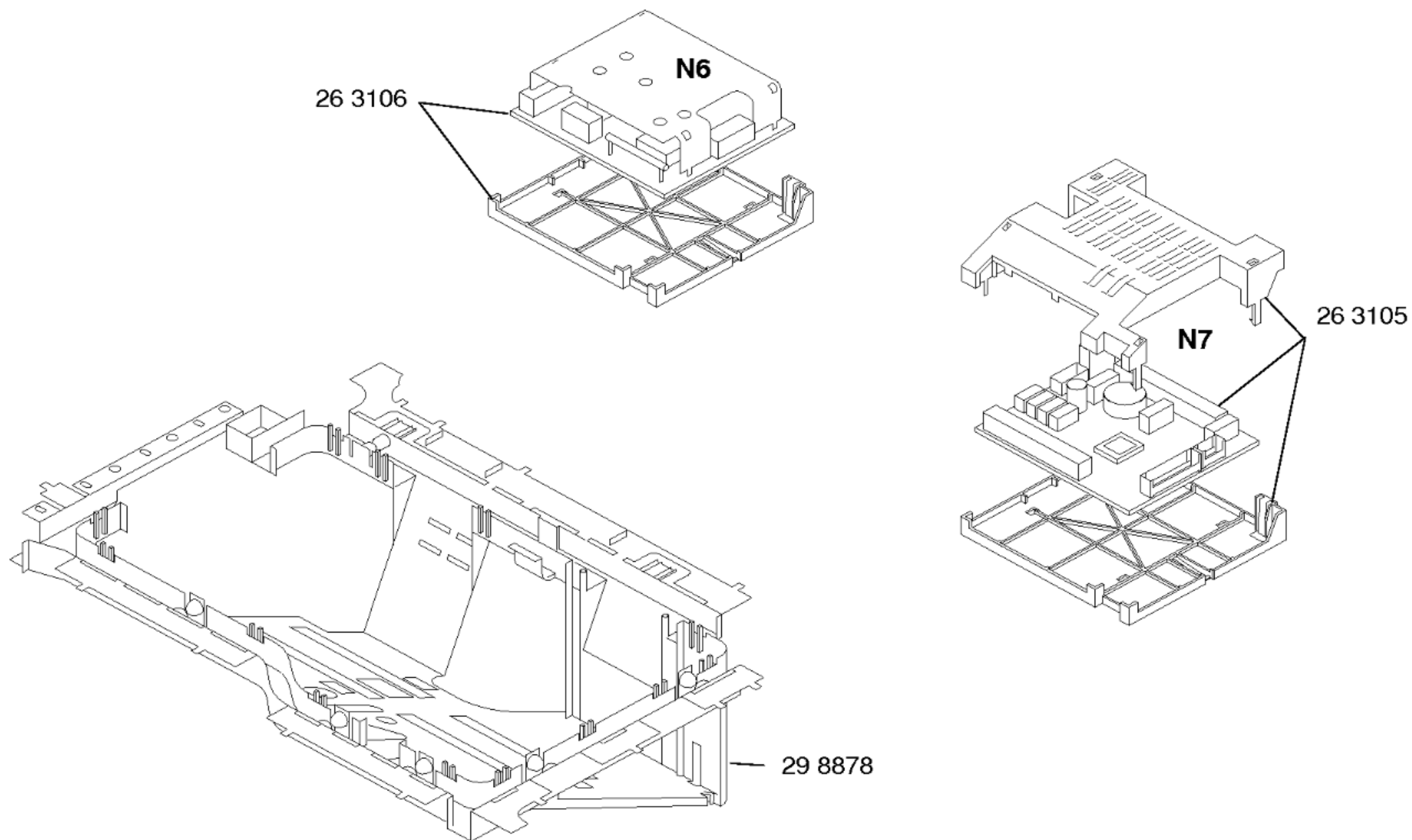
Gebrauchsanweisung
52 1268
(DE)

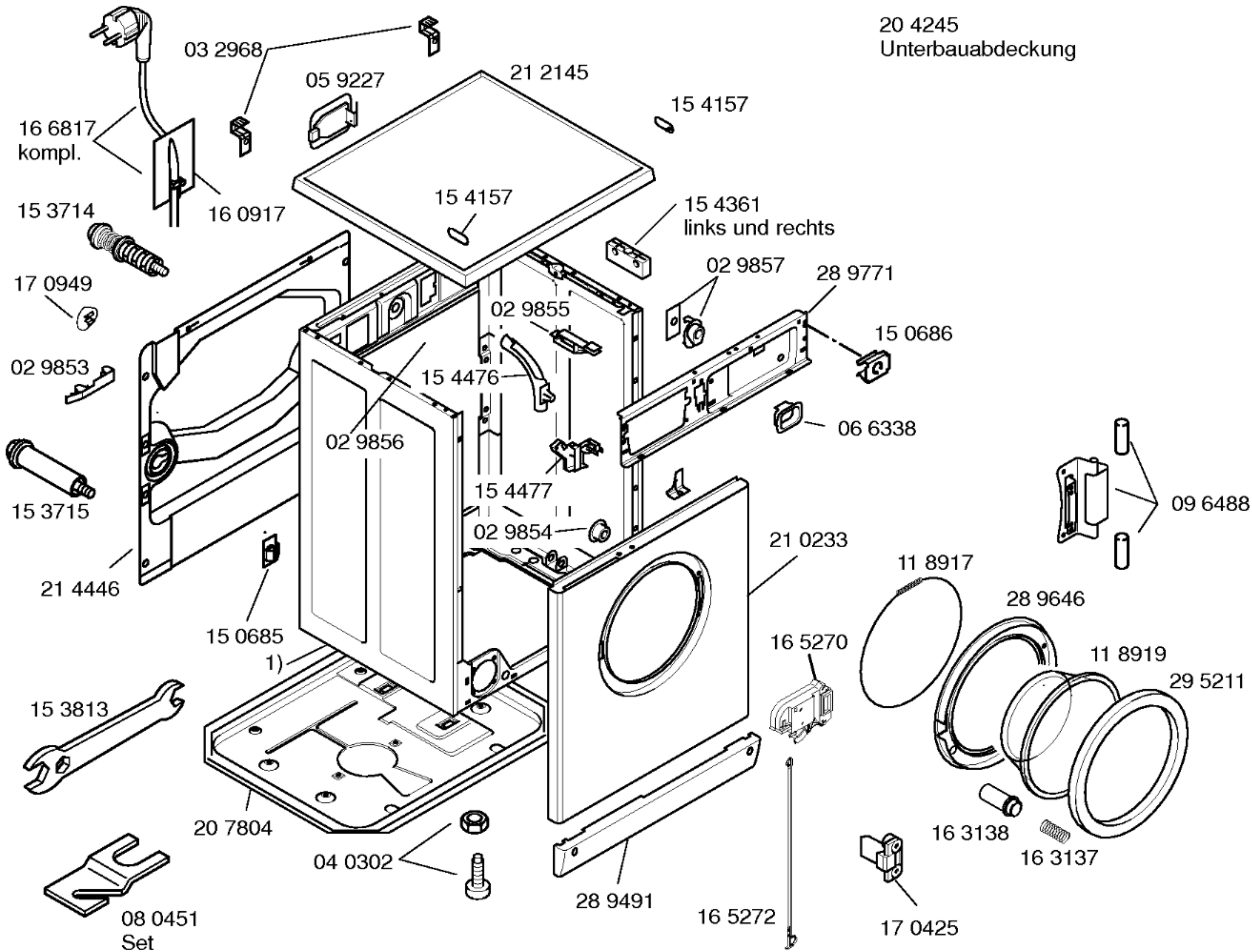
Aufstellanweisung
52 0462
(DE)

Programmtabelle
52 0711
(DE)

1) Blende komplett
35 4441
(DE)

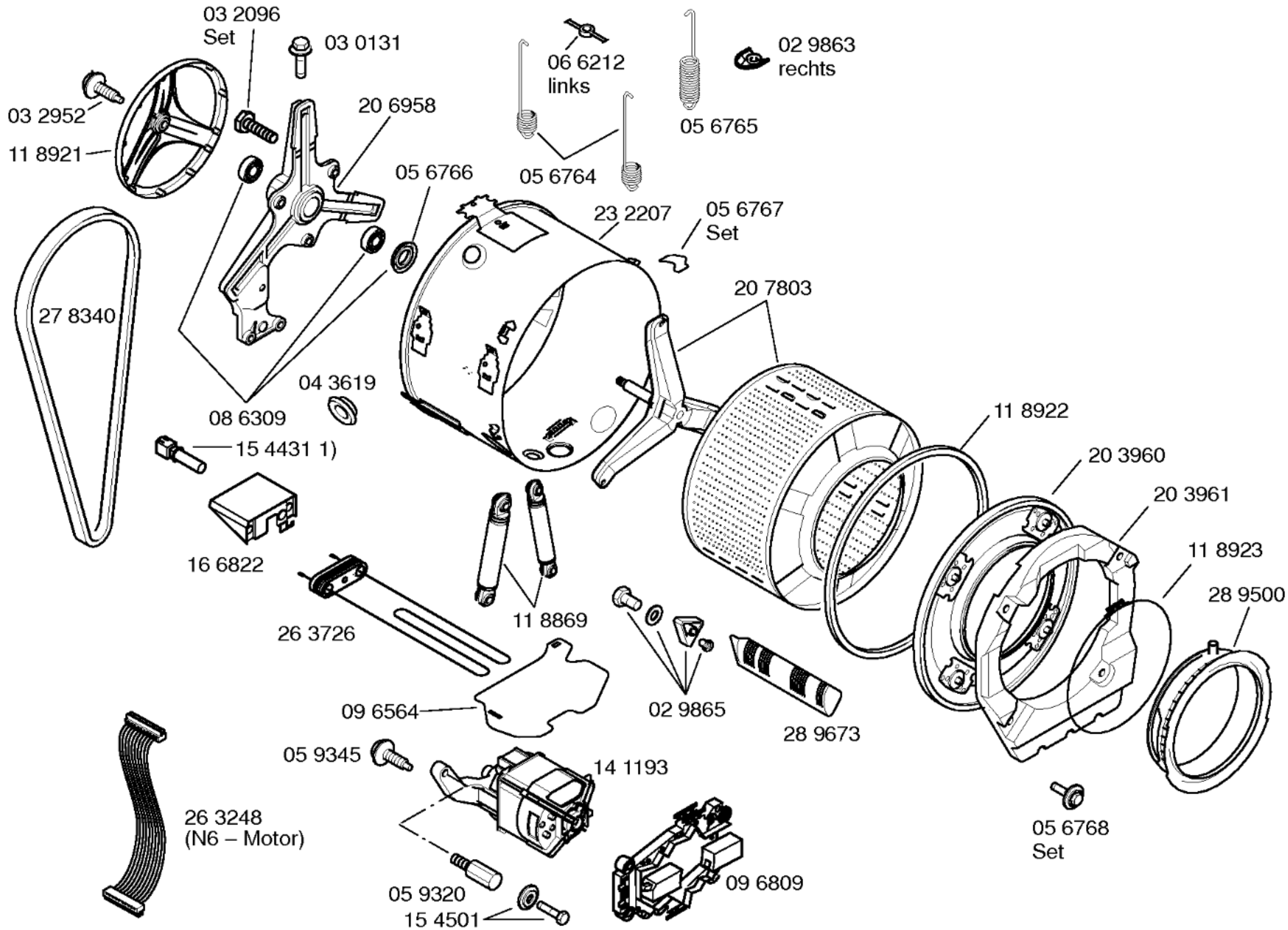
Kabelbaum:
16 7633
(N7 – NTC –
Aqua Sensor)
26 3248
(N6 – Motor)
26 3249
(N1 – N7)





1) 23 3134
Dämmattenset
21 3949
mitbestellen

Zubehör:
Verbindungssatz für
Wasch/Trockensäulen
WZ20170
Unterbauszubehör
WZ10090
Bodenbefestigung
WX9756
AQ-Stop-
Verlängerung
WZ10130



1) Kabelbaum
N7-NTC-Aqua Sensor
16 7633

