

Señales e instrucciones generales de seguridad



Advertencia general, ¡tenga en cuenta las siguientes instrucciones!

ADVERTENCIA



¡Atención, peligro de aplastamiento!



¡Atención, objeto afilado!



¡Atención a las superficies calientes!



Advertencia de sustancias inflamables / Advertencia de peligro de incendio



Lea atentamente el manual de instrucciones de su aparato y las instrucciones de seguridad adjuntas.



Desconecte siempre el aparato de la red eléctrica antes de realizar cualquier reparación.



Utilice siempre guantes de protección adecuados.

Instrucciones de seguridad

Máquina de café

IMPORTANTE

Éstas son sólo ilustraciones a modo de ejemplo, ¡consulte siempre el manual de instrucciones de su aparato!

Todas las instrucciones de seguridad describen detalladamente los riesgos potenciales que abordan y contienen instrucciones precisas sobre cómo evitar lesiones, daños materiales o descargas eléctricas debido a una manipulación incorrecta. Tenga en cuenta las siguientes indicaciones:



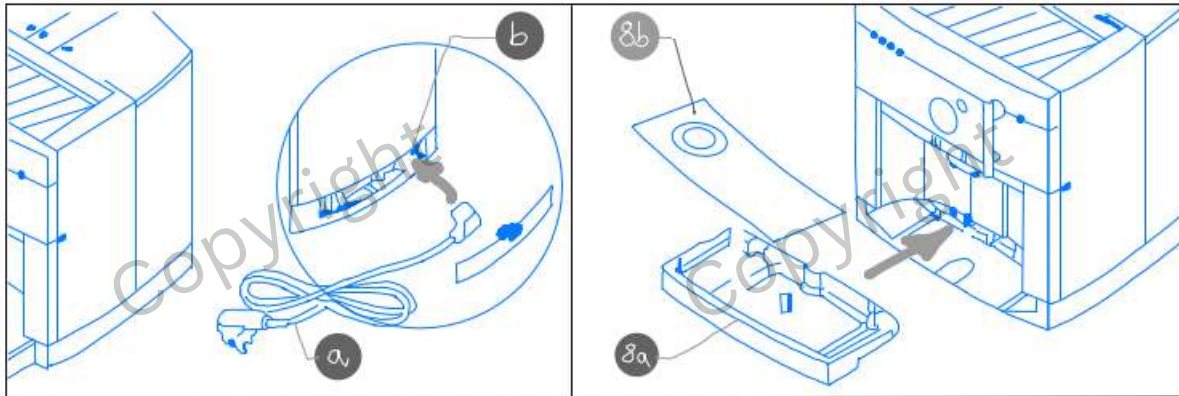
ADVERTENCIA



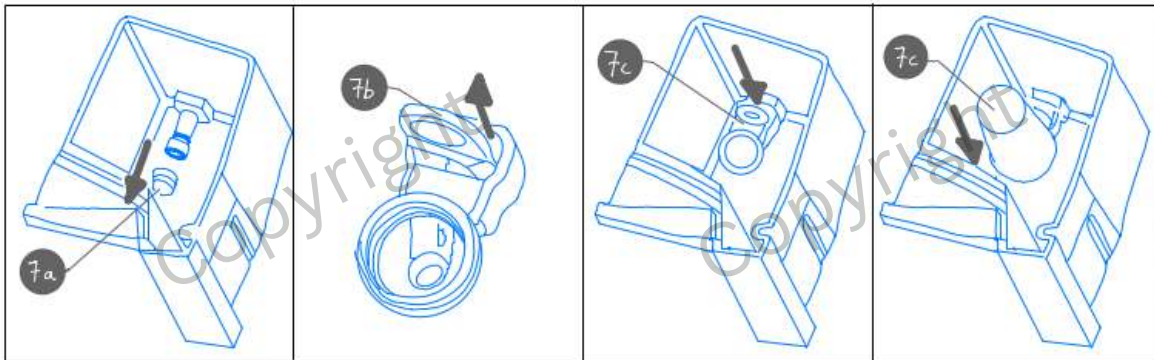
1. Desconecte el aparato de la red eléctrica antes de realizar los procedimientos descritos.
2. Utilice guantes de protección antes de empezar a trabajar.
3. Realice los procedimientos descritos sólo cuando el aparato esté frío.

- Desconecte siempre el aparato de la fuente de alimentación antes de realizar trabajos de instalación.
- La instalación y las reparaciones deben ser realizadas por especialistas cualificados de acuerdo con las instrucciones del fabricante y las normas de seguridad locales aplicables. Por lo tanto, realice usted mismo las reparaciones o sustituciones de piezas sólo si está expresamente previsto en el manual de instrucciones.
- Utilice únicamente piezas de repuesto certificadas, en caso de duda piezas de repuesto originales.
- Lea atentamente todas las instrucciones para evitar un uso inadecuado y el consiguiente riesgo de lesiones.
- No toque los accesorios ni las piezas de repuesto con las manos mojadas.
- Tenga cuidado con las superficies calientes: No toque las superficies calientes del aparato.
- Riesgo de quemaduras: Evite el contacto durante e inmediatamente después del uso. Deje que el aparato se enfríe completamente antes de iniciar cualquier reparación.
- Utilice siempre guantes de trabajo adecuados cuando instale o realice el mantenimiento de los accesorios.
- Los niños y las personas con capacidades físicas, sensoriales o mentales reducidas o con falta de experiencia y conocimientos sólo deben utilizar el aparato bajo supervisión o tras recibir instrucciones detalladas de una persona responsable.
- Mantenga el material de embalaje fuera del alcance de los niños: Los niños podrían envolverse en materiales de embalaje como bolsas de plástico o film o tirárselos por la cabeza, lo que podría provocar asfixia. Por lo tanto, asegúrese de que los materiales de embalaje estén fuera del alcance de los niños.

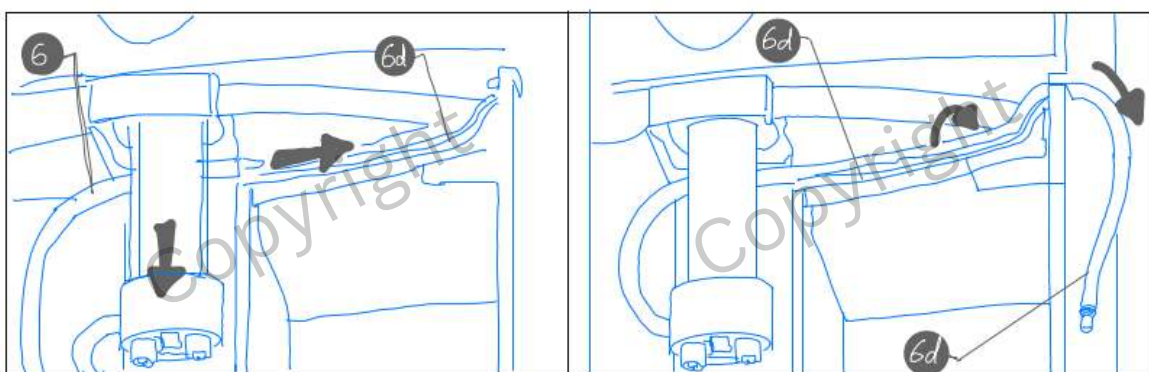
Montaje/desmontaje bandeja de goteo + rejilla de goteo



Montaje/desmontaje depósito de agua + filtro de agua



Montaje/desmontaje del tubo de leche



Montaje/desmontaje de la unidad cervecera

