

# Signaux d'avertissement et consignes de sécurité généraux



Avertissements généraux, veuillez respecter les consignes suivantes!

## **AVERTISSEMENT**



Attention, risque d'écrasement!



Attention, objet pointu!



Attention aux surfaces chaudes!



Avertissement relatif aux matières inflammables / Avertissement relatif au risque d'incendie



Lisez en détail le mode d'emploi de votre appareil ainsi que les consignes de sécurité qui l'accompagnent!



Débranchez toujours votre appareil de la source d'alimentation avant de procéder aux réparations!



Portez impérativement des gants de protection appropriés!

# Consignes de sécurité

## Congélateur

### IMPORTANT

**Il ne s'agit ici que d'exemples, veuillez toujours vous référer au mode d'emploi de votre appareil !**

Toutes les consignes de sécurité décrivent en détail les risques potentiels qu'elles visent et contiennent des instructions précises pour éviter les blessures, les dommages matériels ou les chocs électriques dus à une mauvaise manipulation. Veuillez suivre les directives ci-dessous:



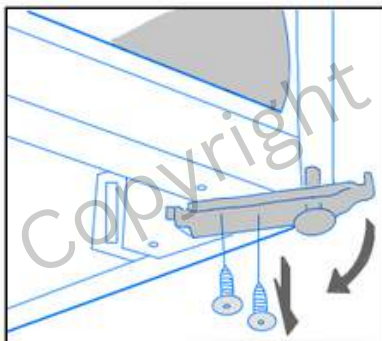
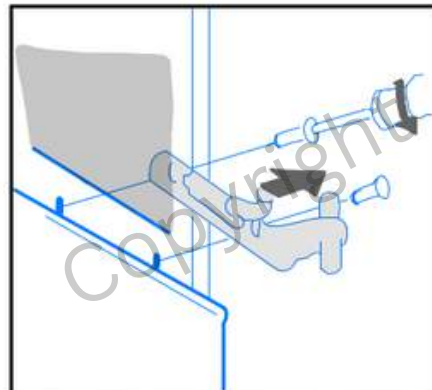
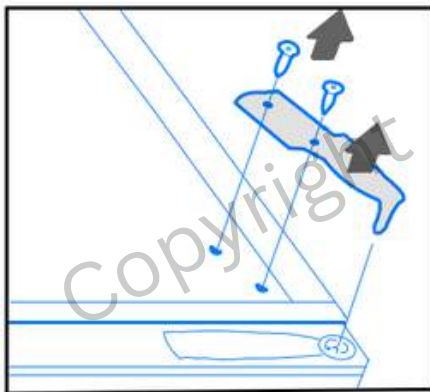
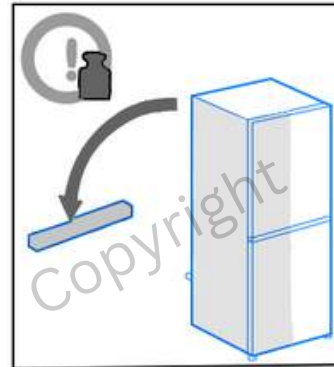
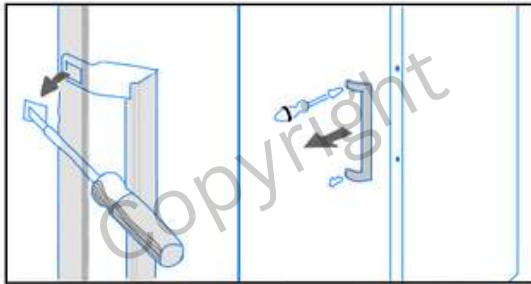
### AVERTISSEMENT



1. Débranchez l'appareil de l'alimentation électrique avant d'effectuer les opérations décrites.
  2. Utilisez des gants de protection avant de commencer à travailler.
- Débranchez impérativement l'appareil de la source d'alimentation avant de procéder à l'installation.
  - L'installation et les réparations doivent être effectuées par un personnel qualifié, conformément aux instructions du fabricant et aux règles de sécurité locales en vigueur. N'effectuez donc des réparations ou un remplacement de pièces de votre propre chef que si le manuel d'utilisation le prévoit expressément.
  - Utilisez uniquement des pièces de rechange certifiées, en cas de doute, des pièces de rechange d'origine.
  - Ne manipulez pas les accessoires et les pièces de rechange avec des mains humides.
  - Il convient de toujours porter des gants de travail appropriés lors de l'installation ou de l'entretien des accessoires.
  - Lisez attentivement toutes les instructions afin d'éviter une utilisation inappropriée et les risques de blessures qui en découlent.
  - En cas d'endommagement du circuit de refroidissement :
    - Évitez les flammes nues et les sources d'inflammation, tenez à l'écart tous les types de feu et de sources d'inflammation.
    - Bien aérer la pièce : assurez une bonne ventilation de la pièce dans laquelle se trouve l'appareil afin de minimiser le risque d'accumulation dangereuse de gaz.
  - Les enfants ainsi que les personnes dont les capacités physiques, sensorielles ou mentales sont réduites ou qui ne disposent pas d'une expérience et de connaissances suffisantes ne doivent utiliser l'appareil que sous la surveillance ou après avoir reçu des instructions détaillées de la part de personnes responsables.

- Conserver les matériaux d'emballage hors de portée des enfants : Les enfants pourraient s'envelopper dans des matériaux d'emballage tels que des sacs en plastique ou des films plastiques ou les mettre sur leur tête, ce qui pourrait entraîner un risque d'étouffement. Veillez donc à ce que les matériaux d'emballage soient tenus hors de portée des enfants.

### Démontage de la charnière et de la poignée de porte



# Consignes de sécurité

## Réfrigérateur

### IMPORTANT

Il ne s'agit ici que d'exemples, veuillez toujours vous référer au mode d'emploi de votre appareil !

### ATTENTION POUR LES APPAREILS DE CUISSON AVEC RACCORDEMENT AU GAZ

- Article spécial qui, le cas échéant, ne doit être monté que par un spécialiste/ installateur agréé. Attention : danger de mort en cas de mauvais raccordement !

Toutes les consignes de sécurité décrivent en détail les risques potentiels qu'elles visent et contiennent des instructions précises pour éviter les blessures, les dommages matériels ou les chocs électriques dus à une mauvaise manipulation. Veuillez suivre les directives ci-dessous :



### AVERTISSEMENT



1. Débranchez l'appareil de l'alimentation électrique avant d'effectuer les opérations décrites.
2. Utilisez des gants de protection avant de commencer à travailler.
3. N'effectuez les opérations décrites que lorsque l'appareil est froid.

- Débranchez impérativement l'appareil de la source d'alimentation avant de procéder à l'installation.
- L'installation et les réparations doivent être effectuées par un personnel qualifié, conformément aux instructions du fabricant et aux règles de sécurité locales en vigueur. N'effectuez donc des réparations ou un remplacement de pièces de votre propre chef que si le manuel d'utilisation le prévoit expressément.
- Utilisez exclusivement des pièces de rechange certifiées, en cas de doute des pièces de rechange d'origine.
- Ne manipulez pas les accessoires et les pièces de rechange avec des mains humides.
- Portez toujours des gants de travail appropriés lors de l'installation ou de l'entretien des accessoires.
- Lisez attentivement toutes les instructions afin d'éviter une utilisation inappropriée et les risques de blessures qui en découlent.
- En cas d'endommagement du circuit de refroidissement :
  - Évitez les flammes nues et les sources d'inflammation, éloignez tous les types de feu et de sources d'inflammation.
  - Bien aérer la pièce : assurez une bonne ventilation de la pièce dans laquelle se trouve l'appareil afin de minimiser le risque d'accumulation dangereuse de gaz.

- Les enfants et les personnes aux capacités physiques, sensorielles ou mentales réduites ou ne disposant pas d'une expérience et de connaissances suffisantes ne doivent utiliser l'appareil que sous la surveillance de personnes responsables ou après avoir reçu des instructions approfondies.
- Conserver les matériaux d'emballage hors de portée des enfants : Les enfants pourraient s'envelopper dans des matériaux d'emballage tels que des sacs en plastique ou des films plastiques ou les mettre sur leur tête, ce qui pourrait entraîner un risque d'étouffement. Veillez donc à ce que les matériaux d'emballage soient tenus hors de portée des enfants.

### Démontage de la charnière et de la poignée de porte

